

地域包括支援センターだより

第98号 令和5年4月1日発行

大垣市 地域包括だより

検索

ご相談ください！

地域包括支援センター

地域包括支援センターにはこんな相談が寄せられます



家族から

最近物忘れがある気がする

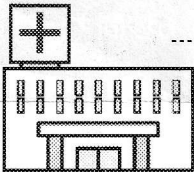
そろそろ介護サービスを使った方がいいのかな？
施設の利用を考えようかな



自治会長
民生委員から

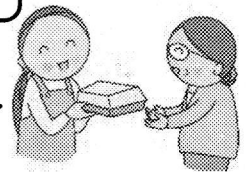
配偶者の方が亡くなられて、お一人暮らしになったので心配

郵便物がたまっているけど大丈夫かしら？



病院から

もうすぐ退院の予定です。自宅での生活が少し心配です…



配食弁当業者から

お弁当を届けたが、昨日のものが残っていて、今日も不在のようで…

地域包括支援センターではこのような対応を行います（一例）

- ❖ まずは、相談していただいた方の話をじっくりお伺いします。電話、来所、訪問など、さまざまな方法で相談に応じます。（地域包括支援センターへ来所される場合は、お電話などで事前に連絡いただけますと対応がスムーズです。）
- ❖ ご本人やご家族などのご意向をお伺いしながら、状態や状況に応じて、必要なサービスや制度、適切な窓口や関係機関への提案、つなぎを行います。

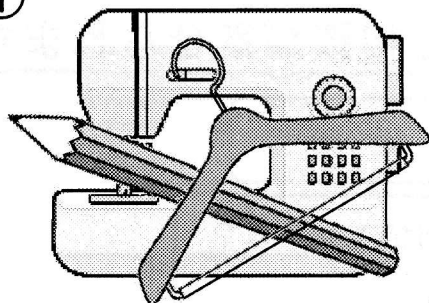
地域包括支援センターは、地域の高齢者の皆様が安心して住み慣れた地域で暮らし続けることができるよう、さまざまな相談をお受けしている、「高齢者の何でも相談窓口」です

★ レッツチャレンジ!! 脳のトレーニングで認知症予防 ★

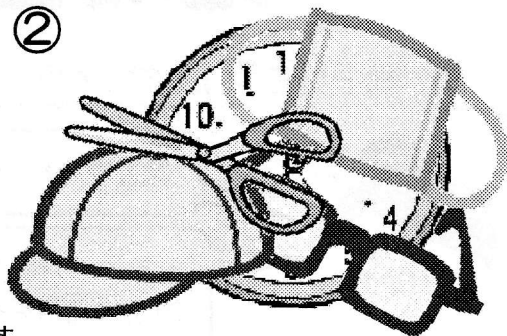
重ね絵問題

どのような絵が重なっているでしょうか？

①



②



答えは下部にあります

★ やってみよう! シルバーリハビリ体操 ★

腰痛体操

～いすに座って行う体操～

腰回りを
柔らかくする



足を組み、組んだ側に向かって体をひねる
※反対側も同様に行う

お腹の力をつける

注意!

お腹を硬く
するように
力を入れる



6秒間キープ

おへそをのぞき込んで
息を吐きながらかかとをあげる

ご相談はお住まいの地区の担当地域包括支援センターへ

■大垣市地域包括支援センター

○大垣市役所内

Tel. 82-1166 【担当地区】安井・川並・洲本・浅草

■地域包括支援センター大垣市社会福祉協議会

○総合福祉会館内

Tel. 77-2255 【担当地区】興文・東・西・南・南杭瀬
日新・静里・綾里・荒崎

○在宅福祉サービスステーション内

Tel. 84-7111 【担当地区】和合・三城・墨俣

○上石津老人福祉センター悠楽苑内

Tel. 48-0068 【担当地区】上石津

■大垣市地域包括支援センターお勝山

○お勝山ふれあいセンター内

Tel. 71-5536 【担当地区】宇留生・赤坂・青墓

■大垣市地域包括支援センター中川ふれあい

○中川ふれあいセンター内

Tel. 82-1701 【担当地区】北・中川

※ 相談先がご不明の場合は、お近くの地域包括支援センターまでご相談ください。