

## 関係各位

## 橋りょう点検のお知らせ

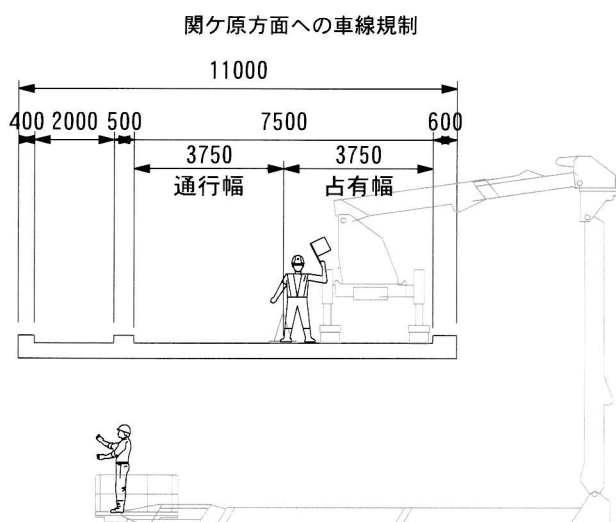
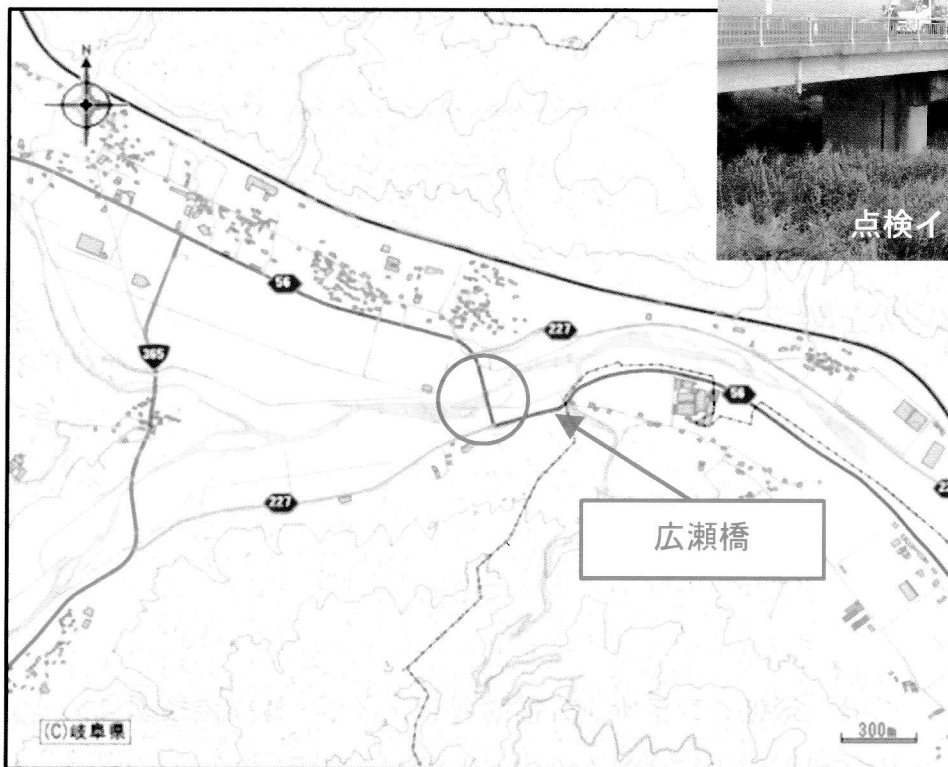
日頃は岐阜県の土木行政につきまして、ご理解ご協力を賜りありがとうございます。つきましては、広瀬橋におきまして、橋りょうの安全性を確認するための点検を行いますので、皆様方には大変ご迷惑をおかけいたしますが、何卒ご理解のうえ、ご協力をお願いします。

## 記

業務名	公共道路メンテナンス補助（トンネル・橋梁点検調査）（債務）委託
点検箇所	大垣市上石津町牧田 地内：広瀬橋（裏面）
点検方法	橋梁点検車を使用しての点検（裏面）
規制方法	橋の起点～終点を片側交互通行規制 ※歩行者・自転車の通行には支障がありません。
時間	点検は、令和5年6月27日（火）・6月28日（水）を予定しています。 （よほどの荒天でない限り実施いたします） 9：00 ～ 17：00 （12：00 ～ 13：00 規制解除）
発注者	岐阜県大垣土木事務所 道路課 連絡先：0584-73-1111（内365） 担当者：坂口 雅紀、古川 治郎
調査業者	株式会社イビソク 連絡先：0584-89-5507 管理技術者：柳生 健治 現場責任者：西村 康志 携帯電話：080-8254-8738

裏面に位置図があります

【位置図及び点検の方法】



- 車両片側交互通行規制
- 歩行者・自転車は常時通行可

予定日  
6月27日(火)・6月28日(水)

